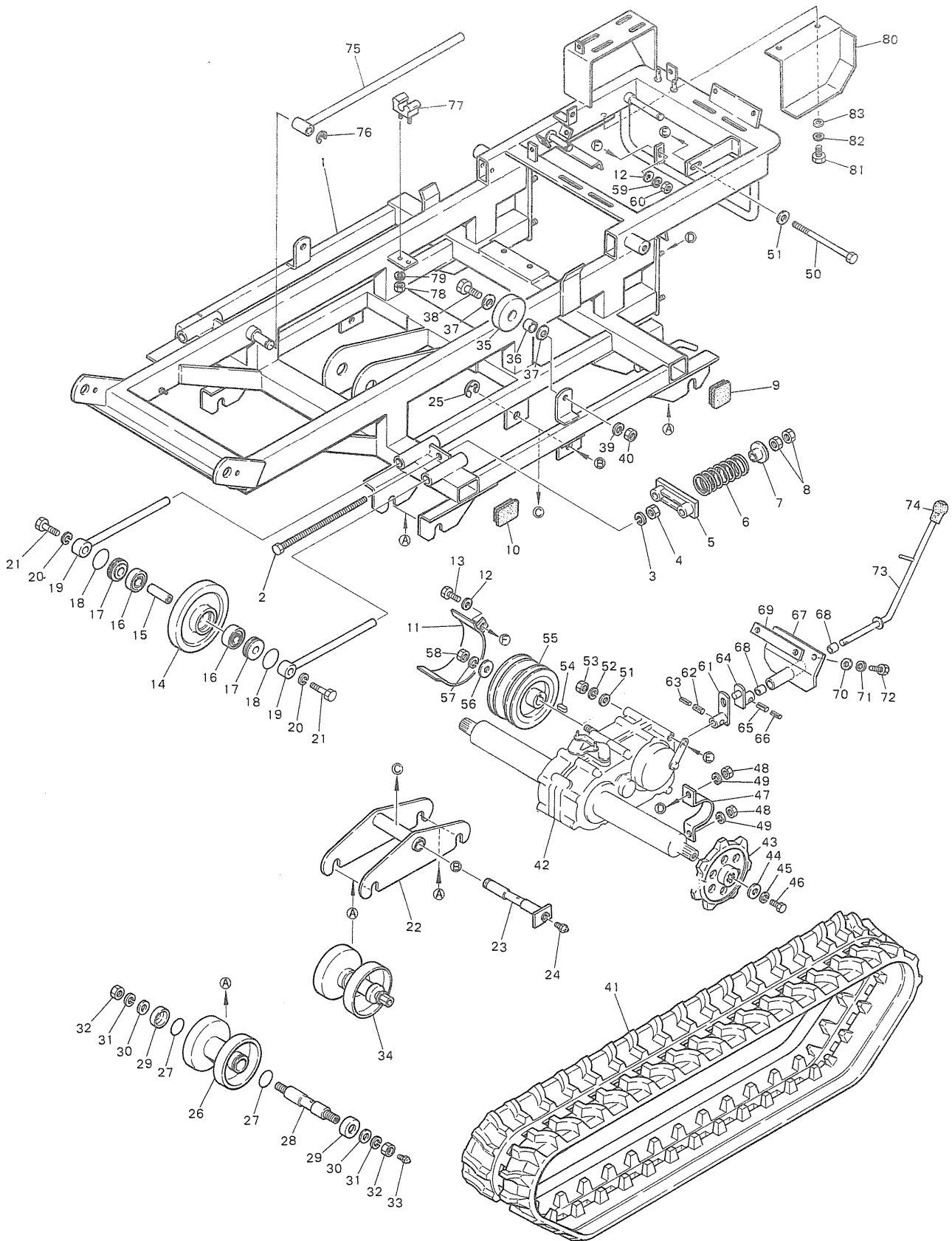


1. SCL476A 足回り関係



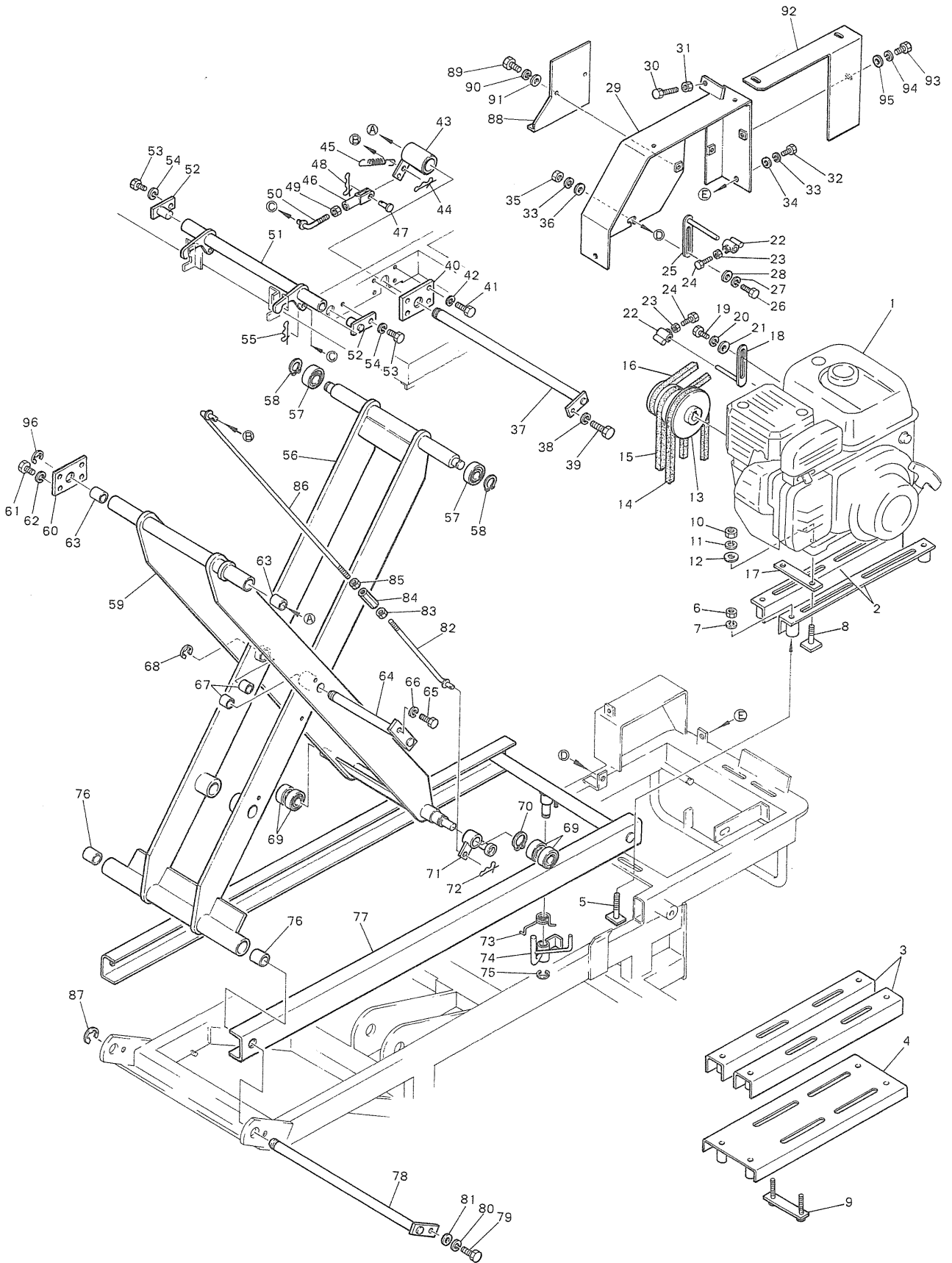
1. SCL476A 足回り関係

図番	部品コード No.	部品名称	規格	個数	備考
1-1	60930020000	シャーシ		1	1号機～30号機まで
	60930020100	シャーシ		1	31号機より
1-2	010000016250	ボルト	M16×250 (全)	2	
1-3	0027100016	バネ座金	M16	2	
1-4	0020100016	ナット	M16	2	
1-5	6331420000	クローラハリ金具		2	
1-6	60800020100	スプリング (クローラハリ)		2	
1-7	60850120200	カラー (スプリング受け)		2	
1-8	0020100016	ナット	M16	4	
1-9	60850060000	ゴムキャップ	角パイプ 50×50×t3.2用	2	
1-10	60850060100	ゴムキャップ	角パイプ 60×40×t3.2用	2	
1-11	60930120100	ベルトオサエ (ミッション)		1	
1-12	0026100008	平座金	M8	2	
1-13	0100000015	ボルト	M8×25 (全)	1	
1-14	6331530000	前輪		2	
1-15	6061540000	前輪軸		2	
1-16	0040146204A	ベアリング	#6204 (2NS)	4	
1-17	6066511000	前輪防塵カラー		4	
1-18	0052300450	Oリング	G45	4	
1-19	6061410000	クローラハリロッド		4	
1-20	0027100012	バネ座金	M12	4	
1-21	0010111245	ボルト	M12×45(半)(S45C 8T)	4	
1-22	60850120000	スイングアーム		2	1号機～30号機まで
	60850121100	スイングアーム		2	31号機より
1-23	60850120100	シャフト (スイングアーム)		2	1号機～30号機まで
	60850121200	シャフト (スイングアーム)		2	31号機より
1-24	0060660000	グリスニップル	1/4-28UNF A型	2	
1-25	0036800015	ストップリング	E15	2	
1-26	6061550000	遊動輪		8	1号機～30号機まで
1-27	0052100360	Oリング	P36	16	1号機～30号機まで
1-28	6061560000	遊動輪軸		8	1号機～30号機まで
1-29	6061591000	防塵キャップ		16	1号機～30号機まで
1-30	0026100020	平座金	M20	16	1号機～30号機まで
1-31	0027100020	バネ座金	M20	16	1号機～30号機まで
1-32	0020200020	ナット	M20×P1.5	16	1号機～30号機まで
1-33	0060660000	グリスニップル	1/4-28UNF A型	8	1号機～30号機まで
1-34	60850160100	遊動輪		8	31号機より
1-35	6376520000	ローラ	φ78	2	
1-36	6881150020	転輪軸		2	

1. SCL476A 足回り関係

図番	部品コード No.	部品名称	規格	個数	備考
1-37	6152201010	座金		4	
1-38	0010100845	ボルト	M8×45 (半)	2	
1-39	0027100008	バネ座金	M8	2	
1-40	0020100008	ナット	M8	2	
1-41	6406203000	ゴムクローラー	200W×35L×72P	2	1～31号機まで
	60850160000	ゴムクローラー	200W×35L×72P(千鳥パターン)	2	31号機より
1-42	89960070	ミッション	CM63A1	1	
1-43	6030020000	スプロケット7T		2	
1-44	6030201000	座金		2	
1-45	0027100010	バネ座金	M10	2	
1-46	0010101020	ボルト	M10×20	2	
1-47	6501230000	ホーシング押え金具		2	
1-48	0020100012	ナット	M12	4	
1-49	0027100012	バネ座金	M12	4	
1-50	00101010160	ボルト	M10×160 (半)	1	
1-51	0026100010	平座金	M10	2	
1-52	0027100010	バネ座金	M10	1	
1-53	0020100010	ナット	M10	1	
1-54	0300000026	スピール	5×5×35 (両丸)	1	
1-55	60930120000	プーリー (ミッション入力)		1	
1-56	7082200000	座金		1	
1-57	0027100010	バネ座金	M10	1	
1-58	0020100010	ナット	M10	1	
1-59	0027100008	バネ座金	M8	1	
1-60	0020100008	ナット	M8	1	
1-61	60850120600	リンクA (チェンジ)		1	
1-62	0030300525	スプリングピン	φ5×25	1	
1-63	0030300325	スプリングピン	φ3×25	1	
1-64	60850120700	リンクB (チェンジ)		1	
1-65	0030300525	スプリングピン	φ5×25	1	
1-66	0030300325	スプリングピン	φ3×25	1	
1-67	60850120900	ブラケット (チェンジ)		1	
1-68	00MB1415DU	DUブッシュ	MB1415DU	2	
1-69	60850121000	スペーサー (チェンジ)		1	
1-70	0026100008	平座金	M8	2	
1-71	0027100008	バネ座金	M8	2	
1-72	0100000016	ボルト	M8×30 (全)	2	
1-73	60850120800	レバー (チェンジ)		1	
1-74	6036030000	グリップ	φ14用 黒	1	
1-75	60930020300	ステー (落下防止)		1	
1-76	0036800012	ストップリング	E12	1	
1-77	4016112000	クランクハンドル固定金具		1	

2. SCL476A エンジン リフト関係



2. SCL476A エンジン リフト関係

図番	部品コード No.	部品名称	規格	個数	備考
2-1	61502260000	エンジン	メイキ GM181	1	
	60832260000	エンジン	ロビン EH170B	1	
	60852260000	エンジン	ヤンマーGA160	1	
	61502260200	エンジン	クボタ GH170	1	
	60932260000	エンジン	ホンダ GX160	1	
2-2	6032290001	エンジンベース		2	メイキ GM181搭載時
	6032290001	エンジンベース		2	ヤンマーGA160搭載時
	6032290001	エンジンベース		2	ホンダ GX160搭載時
2-3	60852220000	エンジンベース		2	ロビン EH170B搭載時
2-4	60852220200	エンジンベース		1	クボタ GH170搭載時
2-5	6332072000	回り止めボルト(エンジンベース)		4	
2-6	0020100010	ナット	M10	4	
2-7	0027100010	バネ座金	M10	4	
2-8	6314072000	回り止めボルト		4	メイキ GM181搭載時
	6314072000	回り止めボルト		4	ロビン EH170B搭載時
	6314072000	回り止めボルト		4	ヤンマーGA160搭載時
	6314072000	回り止めボルト		4	ホンダ GX160搭載時
2-9	7442070000	回り止めボルト		2	クボタ GH170搭載時
2-10	0020100008	ナット	M8	4	
2-11	0027100008	バネ座金	M8	4	
2-12	0026100008	平座金	M8	4	
2-13	60932220000	エンジンプーリー		1	
2-14	0080300035	Vベルト(高速)	B35	1	メイキ GM181搭載時
	0080300037	Vベルト(高速)	B37	1	ロビン EH170B搭載時
	0080300035	Vベルト(高速)	B35	1	ヤンマーGA160搭載時
	0080300037	Vベルト(高速)	B37	1	クボタ GH170搭載時
	0080300037	Vベルト(高速)	B37	1	ホンダ GX160搭載時
2-15	0080300033	Vベルト(低速)	B33	1	メイキ GM181搭載時
	0080300035	Vベルト(低速)	B35	1	ロビン EH170B搭載時
	0080300033	Vベルト(低速)	B33	1	ヤンマーGA160搭載時
	0080300035	Vベルト(低速)	B35	1	クボタ GH170搭載時
	0080300035	Vベルト(低速)	B35	1	ホンダ GX160搭載時

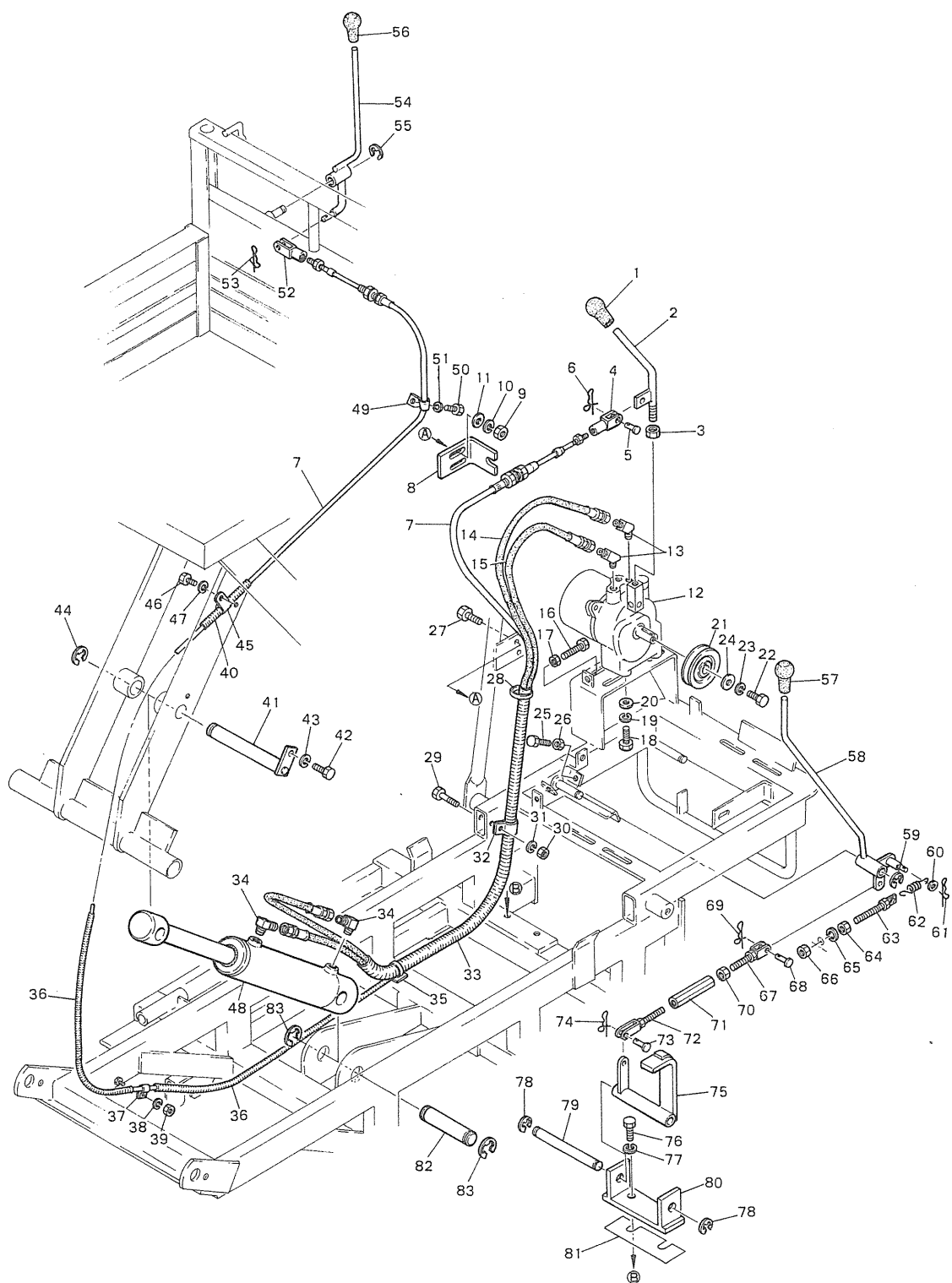
2. SCL476A エンジン リフト関係

図番	部品コード No.	部品名称	規格	個数	備考
2-16	0080200020	Vベルト (油圧)	A 2 0	1	メイキ GM181搭載時
	0080200021	Vベルト (油圧)	A 2 1	1	ロビン EH170B搭載時
	0080200021	Vベルト (油圧)	A 2 1	1	ヤンマーGA160搭載時
	0080200021	Vベルト (油圧)	A 2 1	1	クボタ GH170搭載時
	0080300021	Vベルト (油圧)	A 2 1	1	ホンダ GX160搭載時
2-17	6012720000	間座		2	メイキ GM181搭載時
2-18	6062370000	ベルトオサエ		1	メイキ GM181搭載時
	6062370000	ベルトオサエ		1	ロビン EH170B搭載時
	6062370000	ベルトオサエ		1	ヤンマーGA160搭載時
	6062370000	ベルトオサエ		1	クボタ GH170搭載時
	6152370010	ベルトオサエ		1	ホンダ GX160搭載時
2-19	0010100816	ボルト	M 8 × 1 6	1	
2-20	0027100008	バネ座金	M 8	1	
2-21	0026100008	平座金	M 8	1	
2-22	60902220100	ベルトオサエ (エンジン低速側)		2	
2-23	0020100006	ナット	M 6	2	
2-24	00101110616	ボルト	M 6 × 1 6 (S45C 8T)	2	
2-25	6152370010	ベルトオサエ		1	
2-26	0100000016	ボルト	M 8 × 3 0 (全)	1	
2-27	0027100008	バネ座金	M 8	1	
2-28	0026100008	平座金	M 8	1	
2-29	60931120000	カバー (ベルト)		1	
2-30	0100000019	ボルト	M 8 × 4 5 (全)	1	
2-31	0020100008	ナット	M 8	1	
2-32	0010100816	ボルト	M 8 × 1 6	2	
2-33	0027100008	バネ座金	M 8	3	
2-34	0026100008	平座金	M 8	2	
2-35	0020100008	ナット	M 8	1	
2-36	7022200010	座金		1	
2-37	60925120200	シャフトA (リフトアーム)		1	
2-38	0027100008	バネ座金	M 8	1	
2-39	0100000097	ボルト	M 8 × 25(全)(S45C 8T)	1	
2-40	60925220200	プレート (リフトアーム軸受け)		1	
2-41	0010100820	ボルト	M 8 × 2 0	3	
2-42	0027100008	バネ座金	M 8	3	
2-43	60925220400	リンク (自動開閉 リフトアーム上)		1	
2-44	0031199008	ストッパー付松葉ピン	φ 8 用	1	
2-45	6062104000	スプリング		1	
2-46	6664630100	テンション金具		1	
2-47	6066080000	平頭ピン	φ 6 × 1 9 (15)	1	

2. SCL476A エンジン リフト関係

図番	部品コード No.	部品名称	規格	個数	備考
2-48	0031199006	ストッパー付松葉ピン	φ6用	1	
2-49	0020100008	ナット	M8	1	
2-50	60925220300	ロッド(自動開閉 荷台)		1	
2-51	60935220200	フック(前扉)		1	
2-52	60855221000	ピン(フック)		2	
2-53	0010100820	ボルト	M8×20	2	
2-54	0027100008	バネ座金	M8	2	
2-55	0031199008	ストッパー付松葉ピン	φ8用	1	
2-56	60925120400	リフトアーム(内)		1	
2-57	0040146204A	ベアリング	#6204 2NS	2	
2-58	0036100020	ストップリング	S20	2	
2-59	60925120100	リフトアーム(外)		1	
2-60	60925220200	プレート(リフトアーム軸受け)		1	
2-61	0010100820	ボルト	M8×20	4	
2-62	0027100008	バネ座金	M8	4	
2-63	00MB2030DU	DUブッシュ	MB2030DU	2	
2-64	60925120300	シャフトB(リフトアーム)		1	
2-65	0010110816	ボルト	M8×16 (S45C 8T)	1	
2-66	0027100008	バネ座金	M8	1	
2-67	00MB2030DU	DUブッシュ	MB2030DU	2	
2-68	0036800015	ストップリング	E15	1	
2-69	0040146204A	ベアリング	#6204 2NS	4	
2-70	0036100028	ストップリング	S28	1	
2-71	60925220100	リンク(自動開閉 リフトアーム下)		1	
2-72	0031199008	ストッパー付松葉ピン	φ8用	1	
2-73	6062104040	スプリング(フック戻し)		1	
2-74	60924020400	フック(ストッパー)		1	
2-75	0036800012	ストップリング	E12	1	
2-76	00MB2530DU	DUブッシュ	MB2530DU	2	
2-77	60930020200	レール		1	
2-78	60925120500	シャフトC(リフトアーム)		1	
2-79	0010110816	ボルト	M8×16 (S45C 8T)	1	
2-80	0027100008	バネ座金	M8	1	
2-81	0026100008	平座金	M8	1	
2-82	60925220600	ロッド(自動開閉 リフトアーム下)		1	
2-83	0200000021	ナット	M8(左ネジ)	1	
2-84	6066530100	タンバックル		1	
2-85	0020100008	ナット	M8	1	
2-86	60925220500	ロッド(自動開閉 リフトアーム上)		1	
2-87	0036800019	ストップリング	E19	1	
2-88	60871120100	カバーA(ベルトカバー)		1	
2-89	0010100816	ボルト	M8×16	2	
2-90	0027100008	バネ座金	M8	2	

3. SCL476A 油圧関係



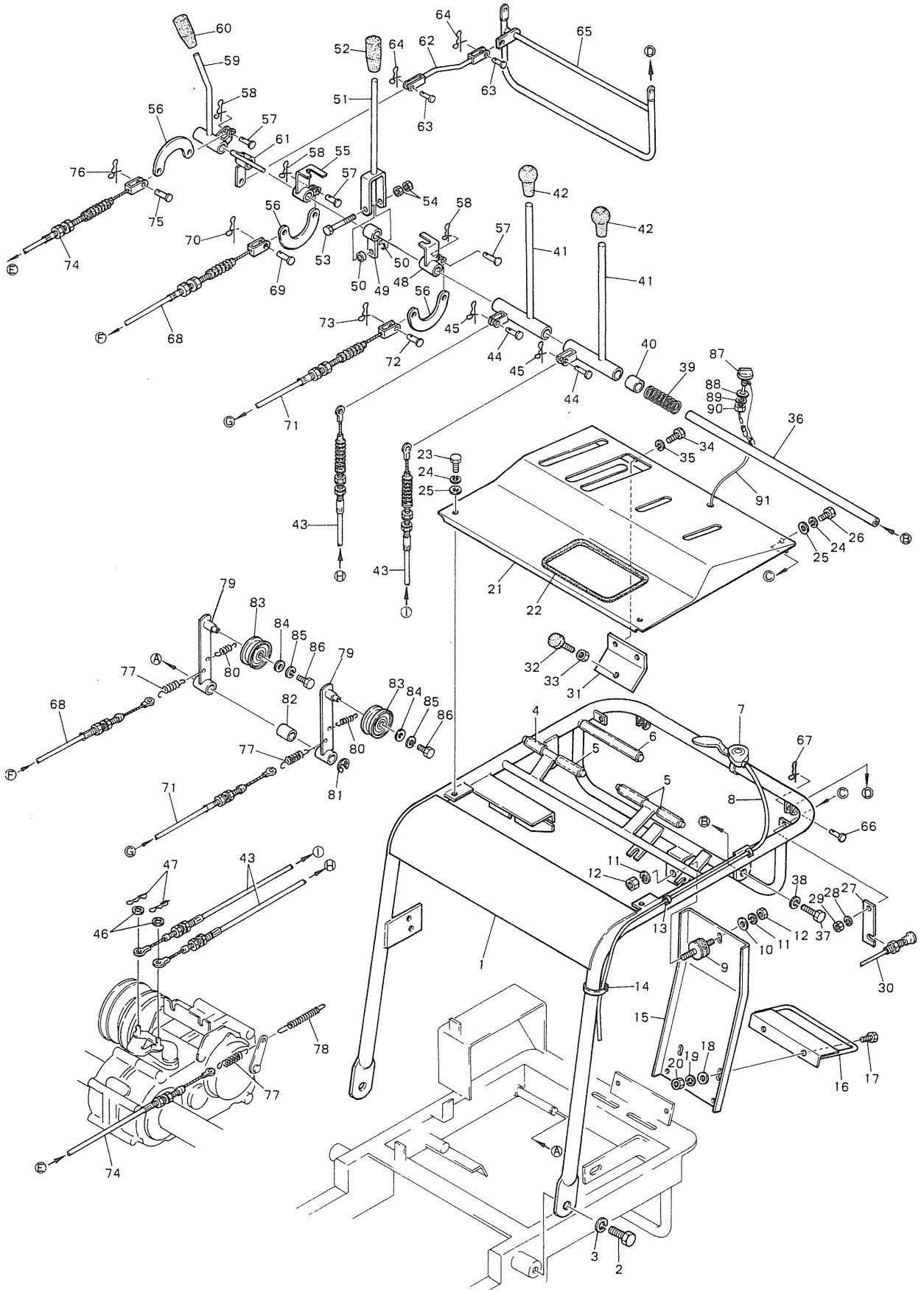
3. SCL476A 油圧関係

図番	部品コード No.	部品名称	規格	個数	備考
4-1	6006030000	グリップ	φ10用 黒	1	
4-2	60934020000	レバー (油圧)		1	
4-3	0020100010	ナット	M10	1	
4-4	8052241010	連結金具 (プッシュプルケーブル)		1	
4-5	4002522000	平頭ピン	φ8×20 (16)	1	
4-6	0031199008	ストッパー付松葉ピン	φ8用	1	
4-7	60904060000	ケーブル (プッシュプル)		1	
4-8	60934020100	ブラケット (ワイヤー受け)		1	
4-9	0020100008	ナット	M8	2	
4-10	0027100008	バネ座金	M8	2	
4-11	0026100008	平座金	M8	2	
4-12	6376161000	油圧パワーパッケージ	島津 PPH1.7AC	1	
4-13	6376163000	45° エルボ	PT1/4-PF1/4 メスシート	2	
4-14	60904060200	油圧ホース	φ1,550	1	
4-15	60904060100	油圧ホース	φ1,700	1	
4-16	0100000020	ボルト	M8×50 (全)	1	
4-17	0020100008	ナット	M8	1	
4-18	0010100820	ボルト	M8×20	4	
4-19	0027100008	バネ座金	M8	4	
4-20	0026100008	平座金	M8	4	
4-21	60914020000	プーリ (油圧パワーパッケージ)		1	
4-22	0010101016	ボルト	M10×16	1	
4-23	0027100010	バネ座金	M10	1	
4-24	7082200000	座金		1	
4-25	0100000016	ボルト	M8×30	2	
4-26	0020100008	ナット	M8	2	
4-27	0100000015	ボルト	M8×25	2	
4-28	80329060000	インシュロックタイ	RT60S φ160	9	
4-29	0010100640	ボルト	M6×40 (半)	1	
4-30	0020100006	ナット	M6	1	
4-31	0027100006	バネ座金	M6	1	
4-32	194-00028	U型クリップ	φ28用	1	
4-33	ML40-0034	コルゲートチューブ	呼び径φ22 ℓ1,100	1	
4-34	6606163000	90° エルボ	PT1/4-PF1/4 メスシート	2	
4-35	376299000070	コンベックスベース	CK30	1	
4-36	ML40-0030	コルゲートチューブ	呼び径φ10 ℓ1,000	1	
4-37	194-00008	U型クリップ	φ8用	1	
4-38	0027100006	バネ座金	M6	1	
4-39	0020100006	ナット	M6	1	
4-40	ML40-0030	コルゲートチューブ	呼び径φ10 ℓ100	1	
4-41	60924020300	ピン (シリンダー上)		1	
4-42	0010110816	ボルト	M8×16 (S45C 8T)	1	
4-43	0027100008	バネ座金	M8	1	

3. SCL476A 油圧関係

図番	部品コード No.	部品名称	規格	個数	備考
4-44	0036800024	ストップリング	E24	1	
4-45	2399111040	クランプ		1	
4-46	0010100812	ボルト	M8×12	1	
4-47	0027100008	バネ座金	M8	1	
4-48	8256152000	油圧シリンダー		1	
4-49	194-00008	U型クリップ	φ8用	1	
4-50	0010100610	ボルト	M6×10	1	
4-51	0027100006	バネ座金	M6	1	
4-52	8052241010	連結金具(プッシュプルケーブル)		1	
4-53	0031199008	ストッパー付松葉ピン	φ8用	1	
4-54	60904021300	レバー(油圧、荷台側)		1	
4-55	0036800012	ストップリング	E12	1	
4-56	6006030000	グリップ	φ10用 黒	1	
4-57	6036030000	グリップ	φ14用 黒	1	
4-58	60934020200	レバー(リフト、ダンプ切換)		1	
4-59	0036800012	ストップリング	E12	1	
4-60	0026100008	平座金	M8	1	
4-61	0031199008	ストッパー付松葉ピン	φ8用	1	
4-62	6152105000	スプリング		1	
4-63	6542240040	スプリング張り金具		1	
4-64	0020100008	ナット	M8	1	
4-65	0027100008	バネ座金	M8	1	
4-66	0020100008	ナット	M8	1	
4-67	60904020400	ロッド(リフト、ダンプ切換B)		1	
4-68	6066080000	平頭ピン	φ6×19(15)	1	
4-69	0031199006	ストッパー付松葉ピン	φ6用	1	
4-70	0020100008	ナット	M8	1	
4-71	6066530100	タンバックル	M8	1	
4-72	60904020500	ロッド(リフト、ダンプ切換C)		1	
4-73	6066080000	平頭ピン	φ6×19(15)	1	
4-74	0031199006	ストッパー付松葉ピン	φ6用	1	
4-75	60924020200	ストッパー(リフト、ダンプ切換)		1	
4-76	0010111025	ボルト	M10×25(S45C 8T)	2	
4-77	0027100010	バネ座金	M10	2	
4-78	0036800012	ストップリング	E12	2	
4-79	60904020900	ピン(ストッパー、カム)		1	
4-80	60934020300	ブラケット(ストッパー)		1	
4-81	60904021000	シム(ブラケット)		必要数	
4-82	60904020100	ピン(シリンダー下)		1	
4-83	0036800024	ストップリング	E24	2	

4. SCL476A 操作關係



4. SCL476A 操作関係

図番	部品コード No.	部品名称	規格	個数	備考
3-1	60936020000	ハンドル		1	
3-2	0010100250	ボルト	M10×25	2	
3-3	0027100010	バネ座金	M10	2	
3-4	6085007095	ゴムホース	φ9.5×ℓ50	1	
3-5	6085007095	ゴムホース	φ9.5×ℓ60	3	
3-6	6085007095	ゴムホース	φ9.5×ℓ150	1	
3-7	6066132000	スロットルレバー		1	
3-8	6066043000	スロットルワイヤー		1	メイキ GM181搭載時
	6066043000	スロットルワイヤー		1	ロビン EH170B搭載時
	6066043000	スロットルワイヤー		1	ヤンマーGA160搭載時
	7006044000	スロットルワイヤー		1	クボタ GH170搭載時
	6066043000	スロットルワイヤー		1	ホンダ GX160搭載時
3-9	7906204000	防振ゴム		1	
3-10	0026100010	平座金	M10	1	
3-11	0027100010	バネ座金	M10	2	
3-12	0020100010	ナット	M10	2	
3-13	7646490000	ピタックステッカー	P25	2	
3-14	80329060000	インシュロックタイ	PT60S ℓ160	1	
3-15	60856020800	ステー (ハンドル)		1	
3-16	60856020900	ガイドバン (チェンジ)		1	
3-17	0010100816	ボルト	M8×16	2	
3-18	0026100008	平座金	M8	2	
3-19	0027100008	バネ座金	M8	2	
3-20	0020100008	ナット	M8	2	
3-21	60936020100	プレート (レバーガイド)		1	
3-22	362-01984	トリム	ℓ600	1	
3-23	0010100612	ボルト	M6×12	3	
3-24	0027100006	バネ座金	M6	4	
3-25	6066070000	座金		4	
3-26	0010100625	ボルト	M6×25	1	
3-27	60852220100	ステー (チョークワイヤー)		1	ロビン EH170B搭載時
	60852220100	ステー (チョークワイヤー)		1	ヤンマーGA160搭載時
	60852220100	ステー (チョークワイヤー)		1	クボタ GH170搭載時
3-28	0027100006	バネ座金	M6	1	ロビン EH170B搭載時
	0027100006	バネ座金	M6	1	ヤンマーGA160搭載時
	0027100006	バネ座金	M6	1	クボタ GH170搭載時
3-29	0020100006	ナット	M6	1	ロビン EH170B搭載時

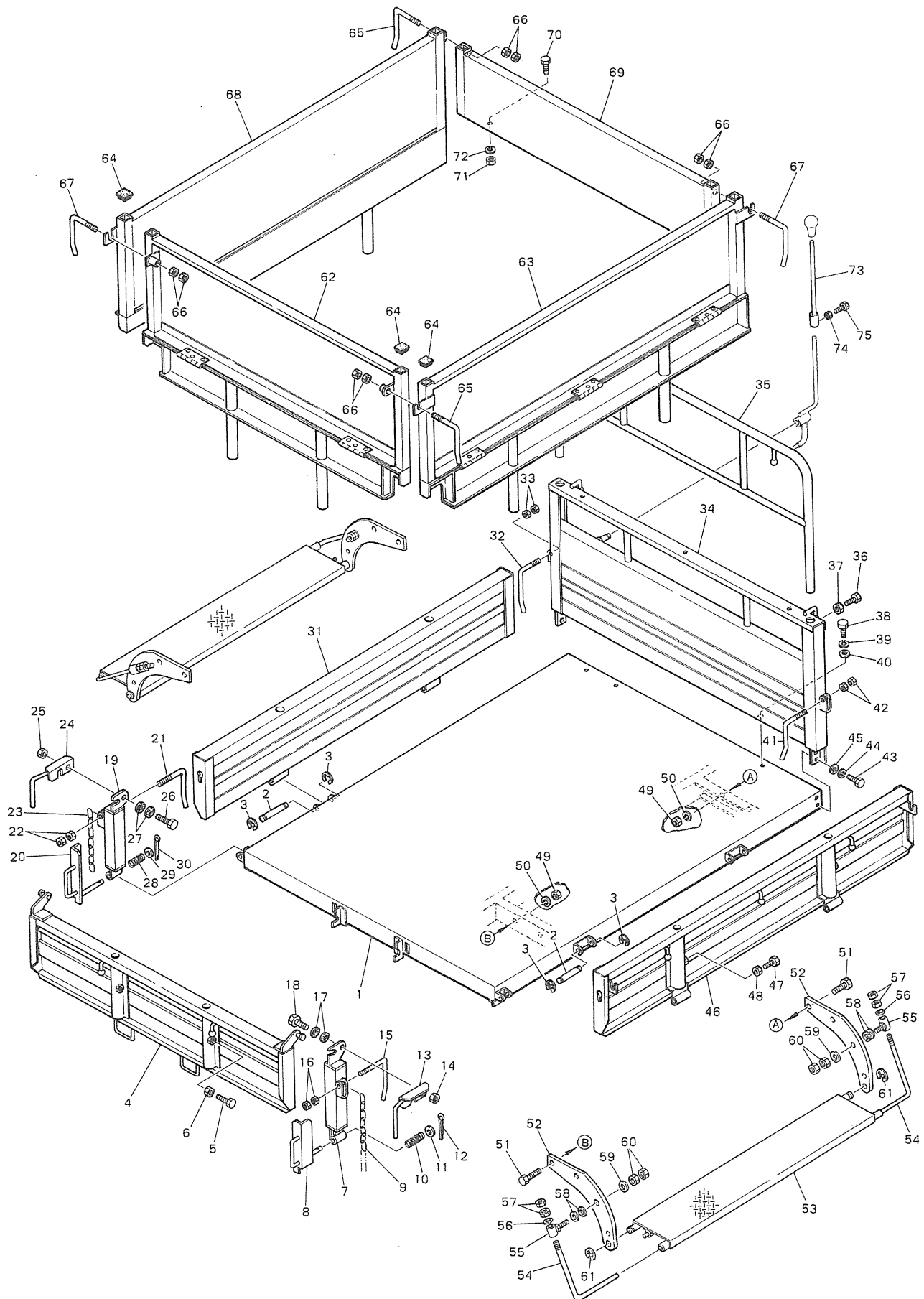
4. SCL476A 操作関係

図番	部品コード No.	部品名称	規格	個数	備考
3-29	0020100006	ナット	M6	1	ヤンマーGA160搭載時
	0020100006	ナット	M6	1	クボタ GH170搭載時
3-30	6696044000	チョークワイヤー		1	ロビン EH170B搭載時
	6696044000	チョークワイヤー		1	ヤンマーGA160搭載時
	6696044000	チョークワイヤー		1	クボタ GH170搭載時
3-31	60906020300	ストッパー (ブラケットリンク)		1	
3-32	60906060400	アジャスターフット	TM204	1	
3-33	0020100008	ナット	M8	1	
3-34	0010100816	ボルト	M8×16	2	
3-35	0027100008	バネ座金	M8	2	
3-36	6502150000	レバー取付シャフト		1	
3-37	0010100816	ボルト	M8×16	2	
3-38	0027100008	バネ座金	M8	2	
3-39	8082100000	スプリング		1	
3-40	6502040000	カラー (A)		1	
3-41	60856020300	レバー (サイドクラッチ)		2	
3-42	6066030030	グリップ	φ12用 黒	2	
3-43	60856060000	ワイヤー (サイドクラッチ)		2	
3-44	6066080000	平頭ピン	φ6×19 (15)	2	
3-45	0031199006	ストッパー付松葉ピン	φ6用	2	
3-46	0026100006	平座金	M6	2	
3-47	0031199006	ストッパー付松葉ピン	φ6用	2	
3-48	60936020600	走行リンクB (高速)		1	
3-49	61706021300	アーム (走行レバー支点)		1	
3-50	61706021400	カラー (レバー走行)		2	
3-51	60936020400	レバー (走行)		1	
3-52	6066030010	グリップ	φ9.5用 黒	1	
3-53	0010100655	ボルト	M6×5.5 (半)	1	
3-54	0020100006	ナット	M6	2	
3-55	60936020500	走行リンクA (低速)		1	
3-56	2737220010	ワイヤカケ		3	
3-57	6066080000	平頭ピン	φ6×19 (15)	3	
3-58	0031199006	ストッパー付松葉ピン	φ6用	3	
3-59	60936020700	レバー (ブレーキ)		1	
3-60	6066030020	グリップ	φ9.5用 赤	1	
3-61	60936420000	リンク (セーフティ)		1	
3-62	60936420000	ロッド (セーフティ)		1	
3-63	6066080000	平頭ピン	φ6×19 (15)	2	
3-64	0031199006	ストッパー付松葉ピン	φ6用	2	

4. SCL476A 操作関係

図番	部品コード No.	部品名称	規格	個数	備考
3-65	6564246000	安全装置金具(A)		1	
3-66	6066080000	平頭ピン	φ6×19(15)	2	
3-67	0031199006	ストッパ付松葉ピン	φ6用	2	
3-68	60856060100	ワイヤー(走行)		1	
3-69	6066080000	平頭ピン	φ6×19(15)	1	
3-70	0031199006	ストッパ付松葉ピン	φ6用	1	
3-71	60856060100	ワイヤー(走行)		1	
3-72	6066080000	平頭ピン	φ6×19(15)	1	
3-73	0031199006	ストッパ付松葉ピン	φ6用	1	
3-74	60856060200	ワイヤー(ブレーキ)		1	
3-75	6066080000	平頭ピン	φ6×19(15)	1	
3-76	0031199006	ストッパ付松葉ピン	φ6用	1	
3-77	6062105000	スプリング		3	
3-78	6062104000	スプリング		1	
3-79	60936020200	テンションアーム(走行)		2	
3-80	6062104020	スプリング		2	
3-81	0036800012	ストップリング	E12	1	
3-82	60936020300	カラー(テンションアーム)		1	
3-83	6066110000	テンションプーリー	55T 1本用	2	
3-84	6066070000	座金		2	
3-85	0027100006	バネ座金	M6	2	
3-86	0010100614	ボルト	M6×14	2	
3-87	60852260200	スイッチ(E/Gストップスイッチ)		1	ロビン EH170B搭載時
	60852260200	スイッチ(E/Gストップスイッチ)		1	ホンダ GX160搭載時
		(メイキGM181, ヤンマーGA160, クボタGH170は、E/G同梱部品を使用。)			
3-88	0026100008	平座金	M8	1	
3-89	0027100008	バネ座金	M8	1	
3-90	0020300008	ナット	M8 3種	1	
3-91	60852260100	ハーネス(E/Gストップスイッチ)		1	

5. SCL476A 荷台関係



5. SCL476A 荷台関係

図番	部品コード No.	部品名称	規格	個数	備考
5-1	60935220000	ニダイ		1	
5-2	60855220400	ピン (扉固定)		4	
5-3	00368000006	ストップリング	E 6	8	
5-4	60855221600	トビラ (前)		1	
5-5	01000000015	ボルト	M8×25	2	
5-6	00201000008	ナット	M8	2	
5-7	60855221800	支柱 (左)		1	
5-8	60855222000	ステー (左扉)		1	
5-9	60661400000	リンクチェーン		2	
5-10	80921000000	スプリング		1	
5-11	00261000008	平座金	M8	1	
5-12	0030102520	割ピン	φ2.5×20	1	
5-13	6062391010	支柱上部フック (左)		1	
5-14	00201000008	ナット	M8	1	
5-15	6062392010	扉固定フック		1	
5-16	00201000010	ナット	M10	2	
5-17	02650000008	サラバネ	M8	2	
5-18	01000000015	ボルト	M8×25	1	
5-19	60855221700	支柱 (右)		1	
5-20	60855221900	ステー (右扉)		1	
5-21	6062392000	扉固定フック		1	
5-22	00201000010	ナット	M10	2	
5-23	60661400000	リンクチェーン		2	
5-24	6062391000	支柱上部フック (右)		1	
5-25	00201000008	ナット	M8	1	
5-26	01000000015	ボルト	M8×25	1	
5-27	02650000008	サラバネ	M8	1	
5-28	80921000000	スプリング		1	
5-29	00261000008	平座金	M8	1	
5-30	0030102520	割ピン	φ2.5×20	1	
5-31	60855221500	トビラ (横)		1	
5-32	6062392010	扉固定フック		1	
5-33	00201000010	ナット	M10	2	
5-34	60935220300	ワク (後)		1	
5-35	60935220400	後枠		1	
5-36	01000000015	ボルト	M8×25	2	
5-37	00201000008	ナット	M8	2	
5-38	0010100820	ボルト	M8×20	3	
5-39	00271000008	バネ座金	M8	3	
5-40	00261000008	平座金	M8	3	
5-41	6062392000	扉固定フック		1	
5-42	00201000010	ナット	M10	2	
5-43	0010100820	ボルト	M8×20	4	

5. SCL476A 荷台関係

図番	部品コード No.	部品名称	規格	個数	備考
5-44	0027100008	バネ座金	M8	4	
5-45	0026100008	平座金	M8	4	
5-46	60855221500	トビラ (横)		1	
5-47	0100000015	ボルト	M8×25	4	
5-48	0020100008	ナット	M8	4	
【オプション】					
5-49	0020100010	ナット	M10	8	
5-50	0027100010	バネ座金	M10	8	
5-51	0010111020	ボルト	M10×20(S45C 8T)	8	
5-52	60905221200	ステー (ステップ)		4	
5-53	60905221300	ステップ		2	
5-54	60905221400	ロッド (ステップ)		4	
5-55	60905221500	ブラケット (ロッドステップ)		4	
5-56	0026100010	平座金	M10	4	
5-57	0020100010	ナット	M10	8	
5-58	0026100012	平座金	M12	8	
5-59	0026100012	平座金	M12	4	
5-60	0020100012	ナット	M12	8	
5-61	0036800012	ストップリング	E12	4	
5-62	60935221200	延長トビラ (前)		1	
5-63	60935221100	延長トビラ (左)		1	
5-64	60725260000	プラキャップ	25×25×t1.6用	6	
5-65	6062392010	扉固定フック		2	
5-66	0020100010	ナット	M10	8	
5-67	6062392000	扉固定フック		2	
5-68	60935221000	延長トビラ (右)		1	
5-69	60935221300	延長トビラ (後)		1	
5-70	0010100816	ボルト	M8×16	3	
5-71	0020100008	ナット	M8	3	
5-72	0027100008	バネ座金	M8	3	
5-73	60905221600	レバー (油圧延長)		1	
5-74	0020100006	ナット	M6	1	
5-75	0010100616	ボルト	M6×16	1	